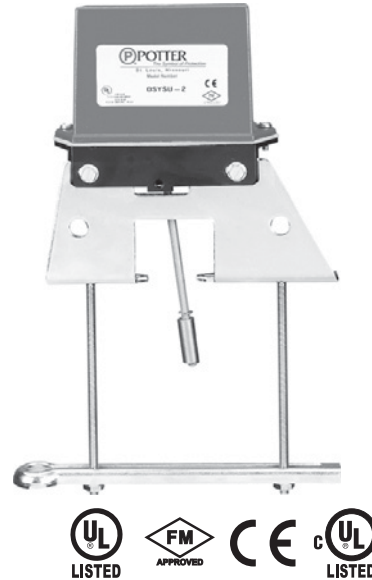


## Mikrobrytare för Kilslidventiler med Stigande Spindel (OS&Y)

### OSYSU

#### Tekniska Egenskaper

- **Dimensioner** : 157mm Bredd x 57mm Djup x 146mm Höjd
- **Hölje** : Lock - Pressgjutet och målat med röd pulverfärg  
Botten - Pressgjuten zink
- **Kontaktodon** : Kan beställas med en eller två enpoliga växlande kontakter. Brytförmåga 15,0A @ 125/250V AC och 2,5A @ 30V DC.
- **Kabelgenomföring** : Två kabelgenomföringar för DN15 / 1/2" anslutning.
- **Klimatförhållande** : För inom- och utomhusbruk ; Temperaturområde: -40°C till +60°C ; Skyddsklass NEMA 4 och NEMA 6P/IP67 när godkända kabelgenomföringar används.
- **Skydd mot åverkan** : Höljet är försett med skruvar som kräver specialnyckel för borttagning (Ref: VSR-FKEY). En nyckel medföljer. En brytare som indikerar otillåtet ingrepp finns att beställa för eftermontage.



Larmutrustning

#### Mikrobrytare för OS&Y-Ventiler - OSYSU

Physical Data

Referens	Antal Kontaktodon
OSYSU1	1
OSYSU2	2

#### Mikrobrytare för OS&Y-Ventiler - OSYSU

Montageanvisning

Passar de flesta kilslidventiler med stigande spindel (OS&Y) från DN50 (2") till DN300 (12"). Passar även på vissa mindre ventiler ner till DN15 (1/2").

Se tillverkarens datablad för detaljerade montageinstruktioner.

